

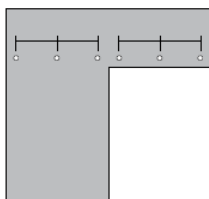
Sistema Oaxaca III



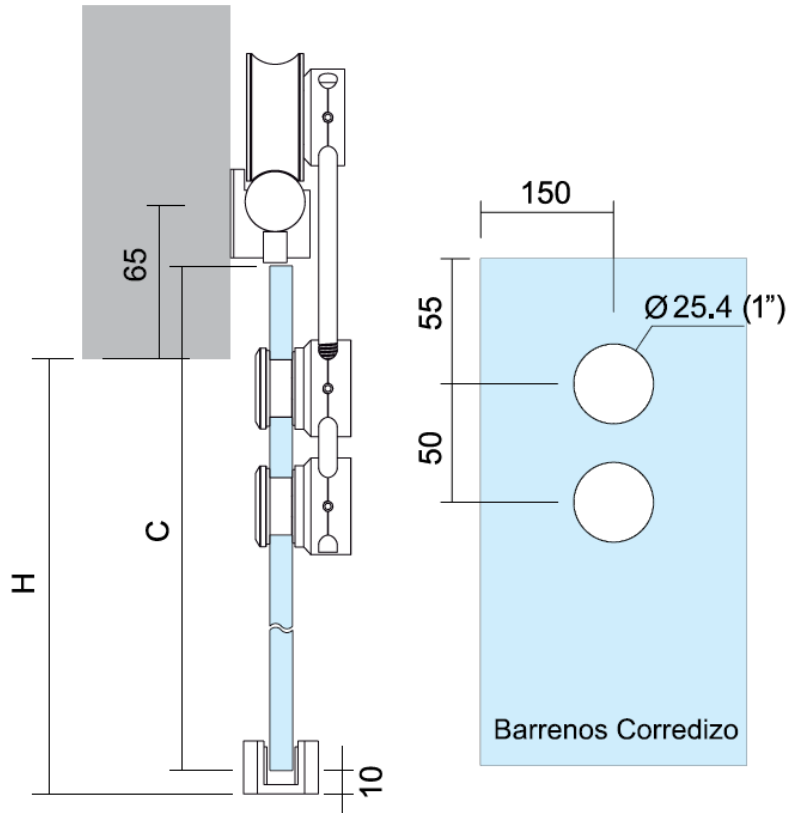
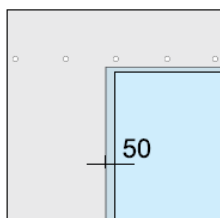
INSTALACIÓN A MURO

AP = Altura antepecho
 C = Altura corredizo
 H = Altura total
 $C = H + 30\text{mm}$

Los barrenos en el antepecho y los fijos tienen una separación recomendada entre centros de 400 y 500mm:



Se te recomienda dejar un traslape a lo ancho entre el corredizo y el fijo, de al menos 50mm:



*Medidas en mm.

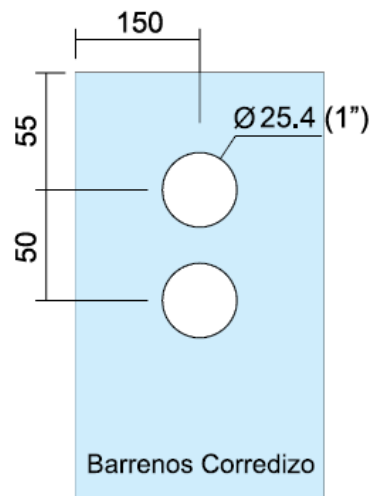
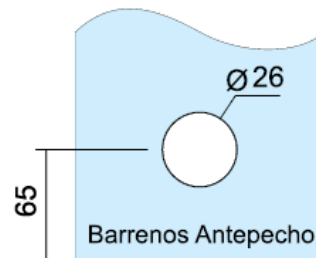
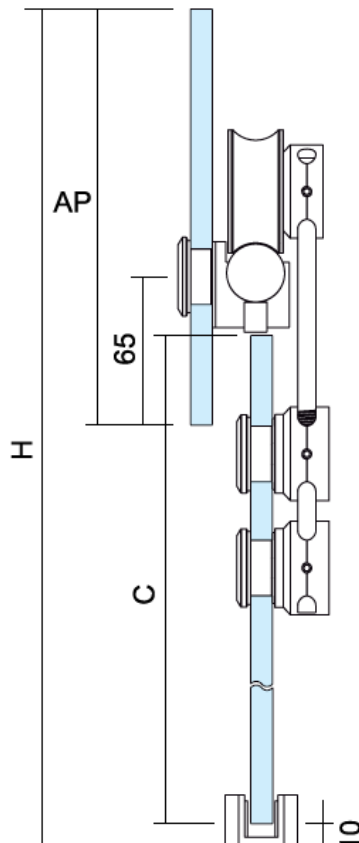
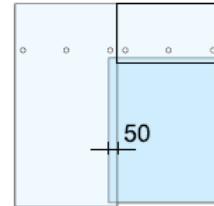
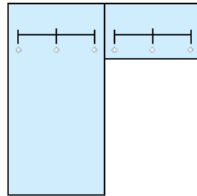


INSTALACIÓN A VIDRIO

AP = Altura antepecho
 C = Altura corredizo
 H = Altura total
 $C = H - AP + 30\text{mm}$

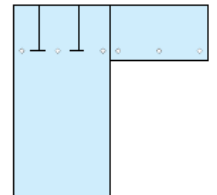
Los barrenos en el antepecho y los fijos, tienen una separación recomendada entre centros de 400 y 500mm:

Se recomienda dejar un traslape a lo ancho entre el corredizo y el fijo, de al menos 50mm:



La altura de los barrenos que corresponde a los conectores a vidrio para fijos, se calcula de la siguiente manera:

Bf = Barreno para fijo
 H = Altura total
 AP = Altura antepecho
 $Bf = H - AP + 65$



NOTA: Antes de hacer cualquier corte o barreno CONSIDERA LAS HOLERAS entre vidrios y holguras al muro.

*Medidas en mm.