



HERRALUM®
líder en herrajes para aluminio y vidrio



CLAVE 1361 SISTEMA CD. DE MÉXICO II

Este sistema se forma utilizando un riel superior y complementándolo con herrajes para cristal templado, lo cual permite que los paneles se vean muy limpios y tengan una estética minimalista que resalte tus espacios.

Entre sus principales ventajas se encuentra que los resagues son iguales para la instalación de todos sus herrajes, lo cual facilita en gran medida su instalación.



1.00m

Ancho máximo de cristal



3.00m

Alto máximo de cristal



9 a 12mm

Grosor de cristal

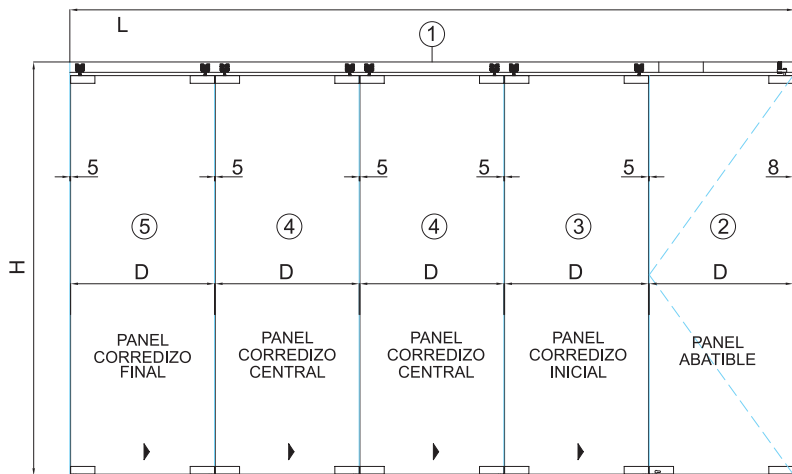


85 kg

Capacidad de carga

EL PESO ESTÁ DADO POR EL PAR DE CARRETILLAS

VISTA EXTERIOR - SISTEMA DERECHO



LISTA UBICACIÓN DE PIEZAS	
No.	CLAVE DER
1	136000130
2	136100100
3	136100500
4	136100600
5	136100700

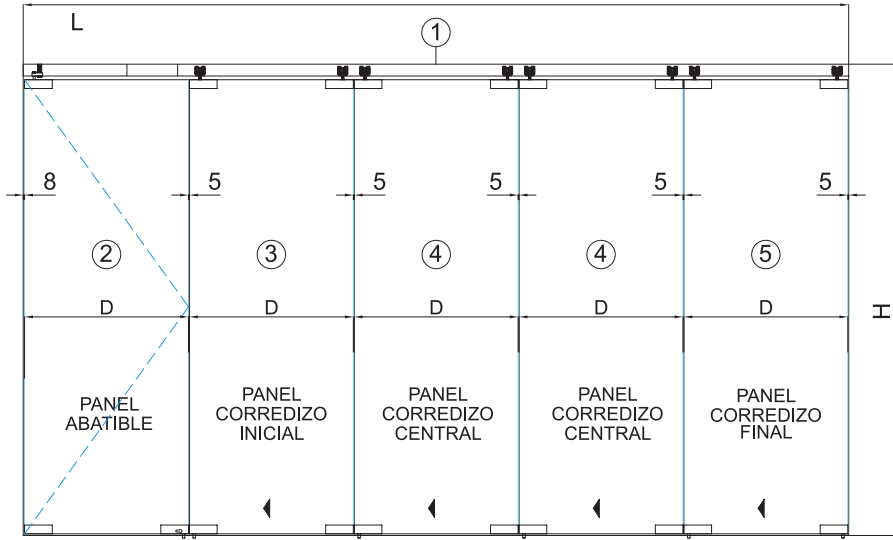


www.herralum.com

DERECHOS RESERVADOS
Herralum Industrial S.A. de C.V.
Calle 4 No. 10557 Parque Industrial El Salto
C.P. 45680 El Salto, Jal.
Tel. (33) 3666 0312

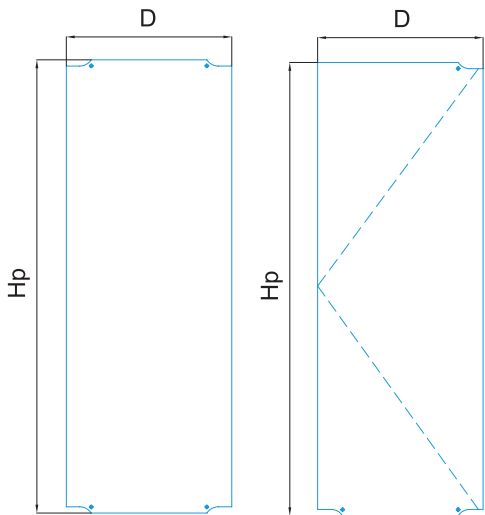


VISTA EXTERIOR - SISTEMA IZQUIERDO

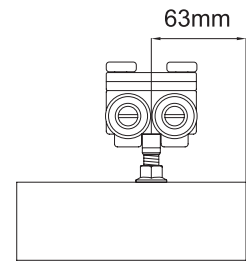
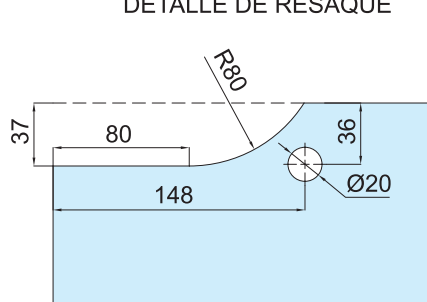


LISTA UBICACIÓN DE PIEZAS	
No.	CLAVE IZQ
1	136000130
2	136100100
3	136100200
4	136100300
5	136100400

MEDIDAS DE PANELES



DETALLE DE RESAQUE



UBICACIÓN DE CARRETILLA

MEDIDA DE VIDRIO:

$$D = L - [8\text{mm} + (5\text{mm} \cdot N)] / N$$

$$H_p = H - 102\text{mm}$$

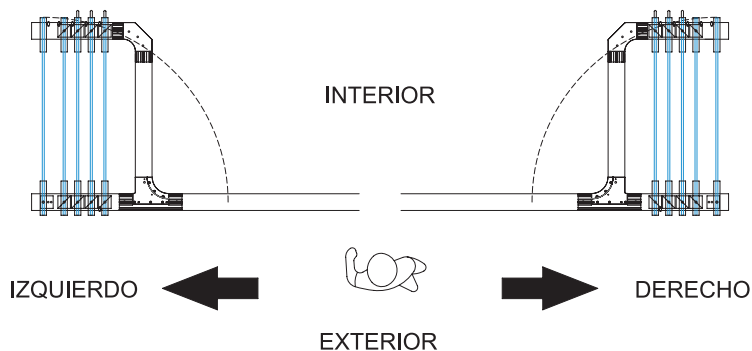
*Considerar las perforaciones necesarias y adecuadas para la jaladera del panel abatible.

CONCEPTOS:

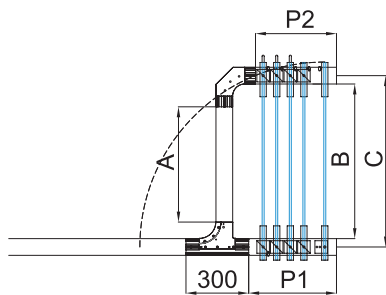
L = Largo total
H = Altura total
D = Ancho de vidrio
Hp = Altura de vidrio
N = Total de paneles

C = Medida entre centros
P1 = Extensión 1
P2 = Extensión 2
A = Unión A
B = Medida entre perfiles

ORIENTACIÓN DEL SISTEMA

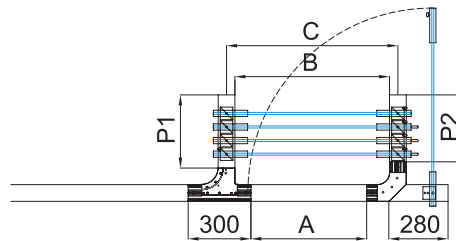


TIPOS DE ÁREA PARA ESTACIONAMIENTO



MEDIDA DE ÁREA DE ESTACIONAMIENTO TIPO "h"

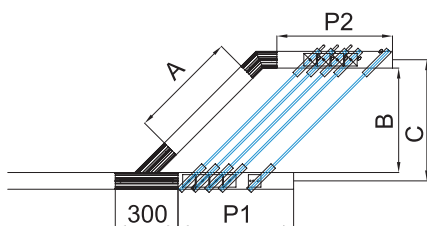
$$\begin{aligned} C &= D - 126\text{mm} \\ P1 &= (N+1) \cdot 70\text{mm} \\ P2 &= P1 - 33\text{mm} \\ B &= C - 80\text{mm} \\ A &= B - 188\text{mm} \end{aligned}$$



MEDIDA DE ÁREA DE ESTACIONAMIENTO TIPO "F"

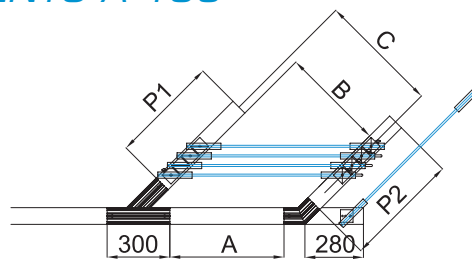
$$\begin{aligned} C &= D - 126\text{mm} \\ P1 &= N \cdot 70\text{mm} \\ P2 &= P1 - 30\text{mm} \\ B &= C - 80\text{mm} \\ A &= B - 186\text{mm} \end{aligned}$$

TIPOS DE ÁREA DE ESTACIONAMIENTO A 135°



MEDIDA DE ÁREA DE ESTACIONAMIENTO TIPO "h" A 135°

$$\begin{aligned} C &= (D - 126\text{mm}) \cdot 0.7071 \\ P1 &= [(N+1) \cdot 70\text{mm}] + 130\text{mm} \\ P2 &= P1 \\ B &= C - 80\text{mm} \\ A &= B + 20\text{mm} \end{aligned}$$



MEDIDA DE ÁREA DE ESTACIONAMIENTO TIPO "F" A 135°

$$\begin{aligned} C &= (D - 126\text{mm}) \cdot 0.7071 \\ P1 &= [(N+1) \cdot 70\text{mm}] + 100\text{mm} \\ P2 &= P1 - 30\text{mm} \\ B &= C - 80\text{mm} \\ A &= B + 46.5\text{mm} \end{aligned}$$

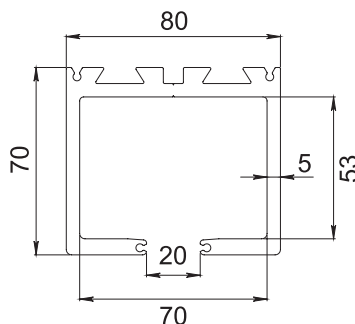
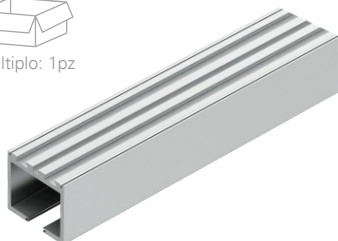
136000130

Riel superior de aluminio con 3m de largo para sistema Ciudad de México (GCC: SWS80ST).

Material: Aluminio extruido 6063 T-5



Múltiplo: 1pz



*Medidas en mm.

Para la instalación de una **PUERTA ABATIBLE** en el sistema México tipo II, te recomendamos solicitar la **bisagra hidráulica Ryobi 1005** en conjunto con la **jaladera 2226 ó 2229** (Consulta más información de estos productos con su clave, en el apartado correspondiente).



www.herralum.com

DERECHOS RESERVADOS
Herralum Industrial S.A. de C.V.
Calle 4 No.10557 Parque Industrial El Salto
C.P. 45680 El Salto, Jal.
Tel. (33) 3666 0312



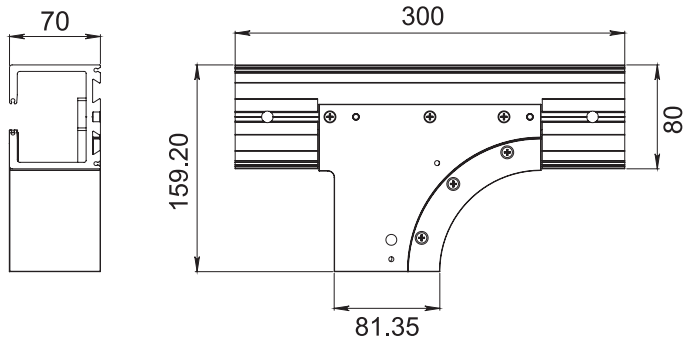
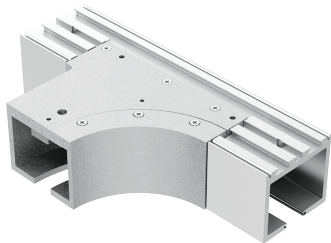
1360102D0

Conector T a 90° Derecho (GCC: SWS80T).

Material: Aluminio extruido 6063 T-5



Múltiplo: 1pz



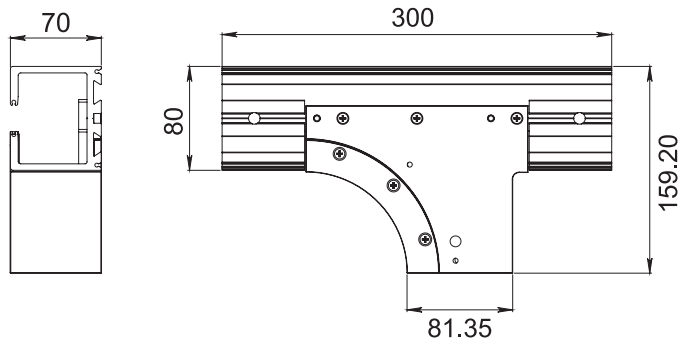
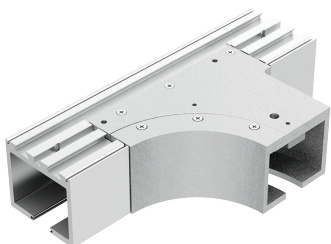
1360102I0

Conector T a 90° Izquierdo (GCC: SWS80T).

Material: Aluminio extruido 6063 T-5



Múltiplo: 1pz



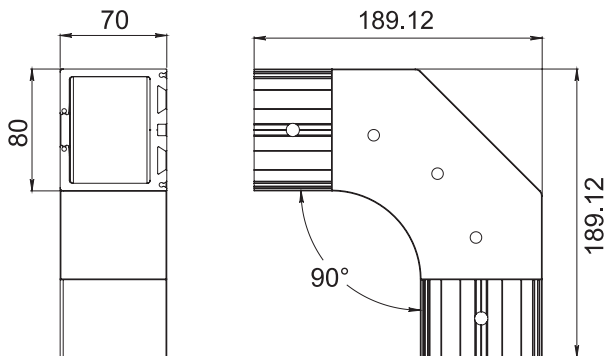
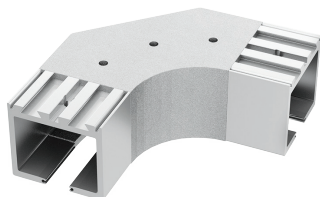
136010300

Conector "L" curvo a 90° (GCC: SWS80L).

Material: Aluminio extruido 6063 T-5



Múltiplo: 1pz



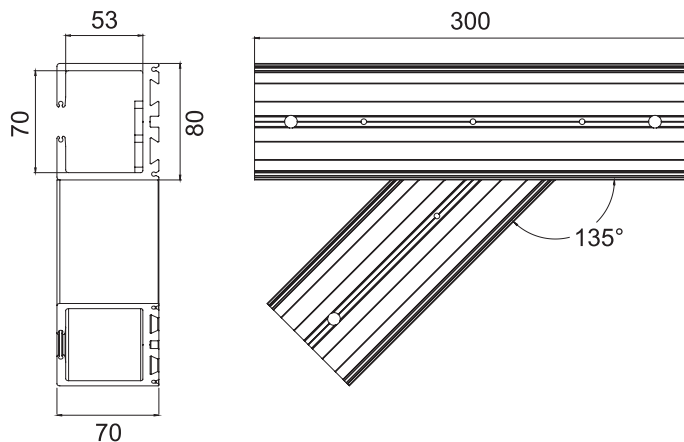
1362004D0

Perfil "T" 135° Derecho.

Material: Aluminio extruido 6063 T-5



Múltiplo: 1kit



www.herralum.com

DERECHOS RESERVADOS
Herralum Industrial S.A. de C.V.
Calle 4 No.10557 Parque Industrial El Salto
C.P. 45680 El Salto, Jal.
Tel. (33) 3666 0312



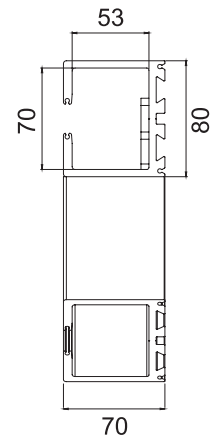
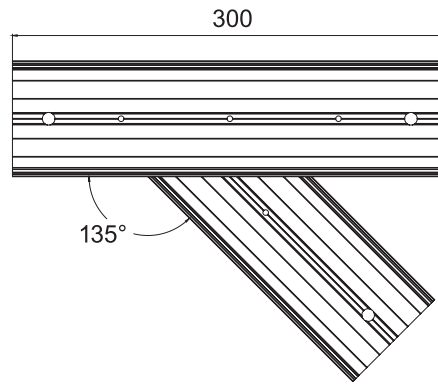
136200410

Perfil "T" 135° Izquierdo.

Material: Aluminio extruido 6063 T-5



Múltiplo: 1kit



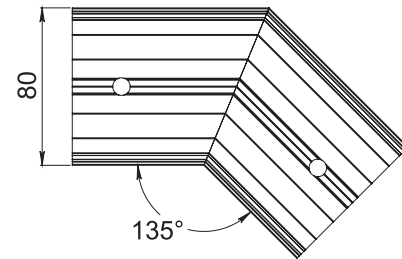
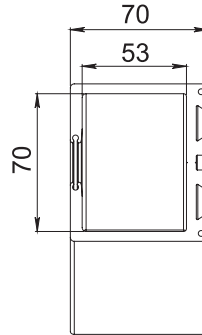
136200500

Perfil "L" 135°.

Material: Aluminio extruido 6063 T-5



Múltiplo: 1kit



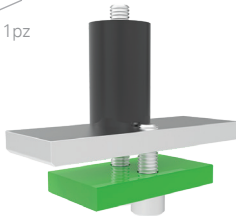
*Medidas en mm.

136000400

Tope para riel de sistema Ciudad de México (GCC: SWS80EST).



Múltiplo: 1pz

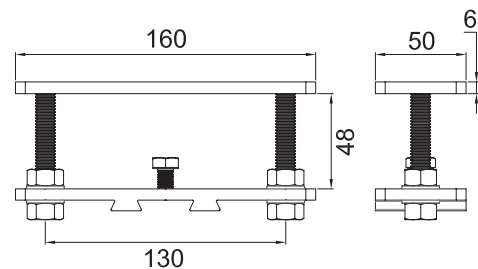
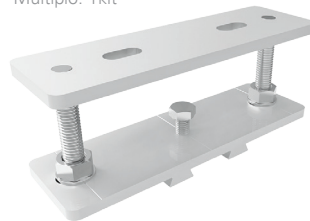


136002400

Herraje de nivelación para riel superior.



Múltiplo: 1kit



136002700

Policarbonato burbuja para 10mm.

121930000

Policarbonato burbuja para 12mm.

*3 metros de largo



Múltiplos
-10mm: 1pz
-12mm: 20pz



136002900

Barra de conexión para perfil superior (GCC: SWS80CNB).



Múltiplo: 10pz



136003000

Perno de conexión para perfil superior (GCC: SWS80CNB).



Múltiplo: 10pz



www.herralum.com

DERECHOS RESERVADOS
Herralum Industrial S.A. de C.V.
Calle 4 No.10557 Parque Industrial El Salto
C.P. 45680 El Salto, Jal.
Tel. (33) 3666 0312



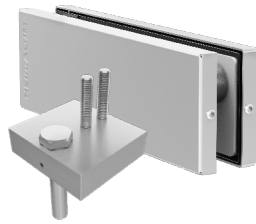
KITS PARA ARMADO DE PANELES

136100100

Kit de herrajes para puerta batiente (SWS-PF).



1007: Herraje inferior Tapalpa (1 pz)



1008: Herraje superior Tapalpa y base sólida con pivote (1 pz)



1361: Base pasador sencillo (1 pz)



1360: Contra para pasador (1 pz)

* Consulta la ficha técnica de los herrajes 1007 y 1008 línea Tapalpa, en su apartado correspondiente.

136100200

Kit de herrajes para panel izquierdo, corredizo final (PF-SLL).



1361: Base hembra (1 pz)



1361: Base pasador sencillo (1 pz)



1360: Contra para pasador (1 pz)



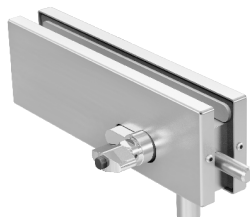
1361: Base con carretilla (2 pz)

136100300

Kit de herrajes para panel izquierdo, corredizo central (PF-SLC).



1361: Base hembra (1 pz)



1361: Base doble pasador (1 pz)



1360: Contra para pasador (1 pz)



1361: Base con carretilla (2 pz)

136100400

Kit de herrajes para panel izquierdo, corredizo inicial (PF-SLF).



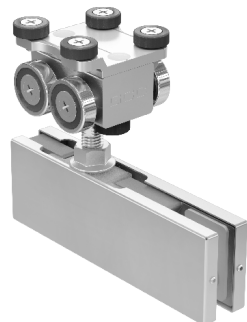
1361: Base pasador sencillo (1 pz)



1361: Base doble pasador (1 pz)



1360: Contra para pasador (2 pz)



1361: Base con carretilla (2 pz)



www.herralum.com

DERECHOS RESERVADOS
Herralum Industrial S.A. de C.V.
Calle 4 No.10557 Parque Industrial El Salto
C.P. 45680 El Salto, Jal.
Tel. (33) 3666 0312



136100500

Kit de herrajes para panel derecho, corredizo final (PF-SRL).



1361: Base pasador sencillo (1pz)



1361: Base hembra (1pz)



1360: Contra para pasador (1pz)



1361: Base con carretilla (2pz)

136100600

Kit de herrajes para panel derecho, corredizo central (PF-SRC).



1361: Base doble pasador (1pz)



1361: Base hembra (1pz)



1360: Contra para pasador (1pz)



1361: Base con carretilla (2pz)

136100700

Kit de herrajes para panel derecho, corredizo inicial (PF-SRF).



1361: Base doble pasador (1pz)



1361: Base pasador sencillo (1pz)

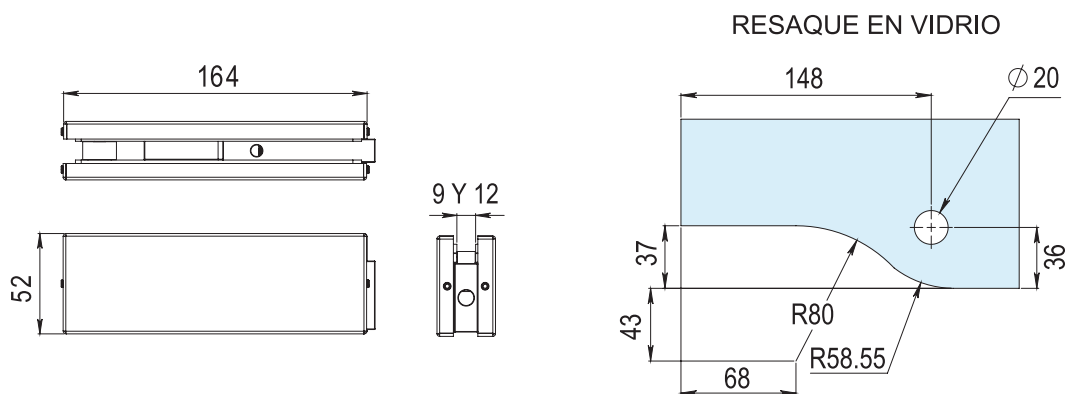


1360: Contra para pasador (1pz)



1361: Base con carretilla (2pz)

FICHA TÉCNICA BASE HEMBRA

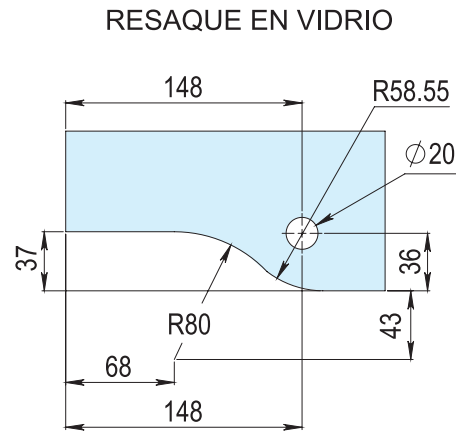
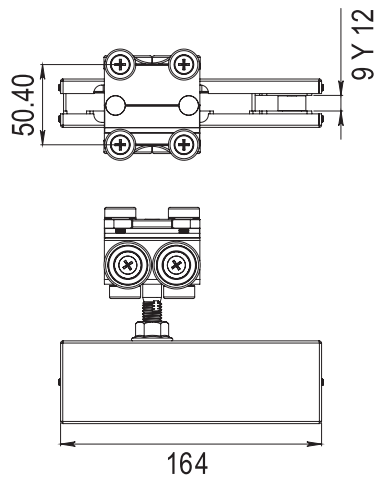


www.herralum.com

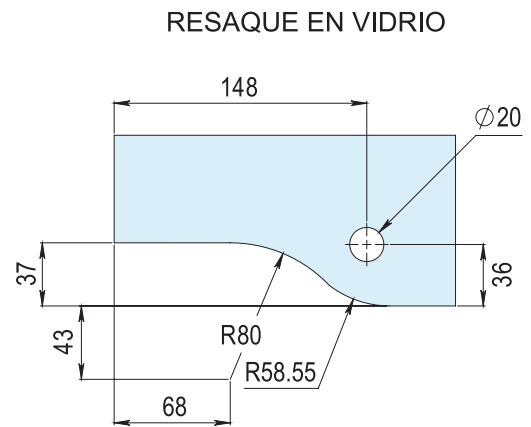
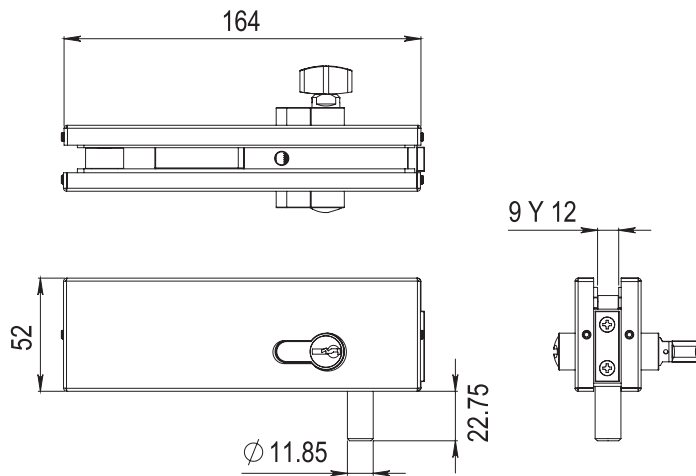
DERECHOS RESERVADOS
Herralum Industrial S.A. de C.V.
Calle 4 No.10557 Parque Industrial El Salto
C.P. 45680 El Salto, Jal.
Tel. (33) 3666 0312



FICHA TÉCNICA BASE CON CARRETILLA



FICHA TÉCNICA BASE PASADOR SENCILLO



FICHA TÉCNICA BASE DOBLE PASADOR

