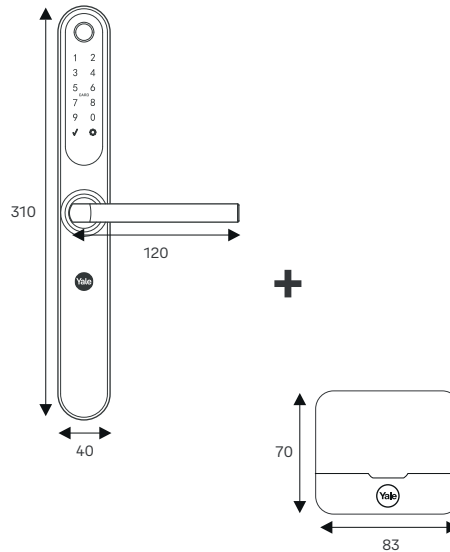




# CERRADURA DIGITAL YSD100 + HUB

ACTUALIZACIÓN: 18 DE SEPTIEMBRE 2023

FICHA TÉCNICA



\*Medidas en milímetros

SKU	DESCRIPCIÓN
MX83352	YSD100 2885 ANE
MX83353	YSD100 2885 GM
MX83354	YSD100 5085 GM
MX83355	YSD100 5085 ANE

**GARANTIA**  
**1 AÑO**

Compatibles con módulos:



Aplicaciones:

## Usos:

- Cerradura residencial para puertas abatibles de madera, aluminio europeo y metal.

## Funciones:

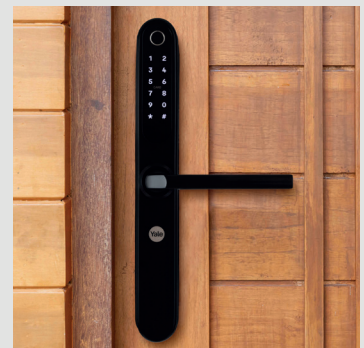
- Manija – Manija con sistema de antibandalismo (clutch).

## Aplicación:

- Cerradura de seguridad para tu puerta.

## Características

- Compatible con Yale Connect (controla tu cerradura desde tu dispositivo móvil desde cualquier parte del mundo).
- Teclado retro-iluminado, visible fácilmente con poca luz de día; para códigos de 4 a 10 dígitos, máximo 100 usuarios.
- Se pueden configurar hasta 250 regítrros (huellas+códigos+tarjetas).
- Se pueden configurar hasta 5 usuarios administradores.
- Programación asistida por voz en español.
- Incluye 3 tarjetas de proximidad.
- Puerto de emergencia USB para baterías agotadas.
- Requiere 4 baterías AA alcalinas (incluidas), no necesita conectarse a la red eléctrica.
- Incluye 2 llaves alta de seguridad para apertura de emergencia.



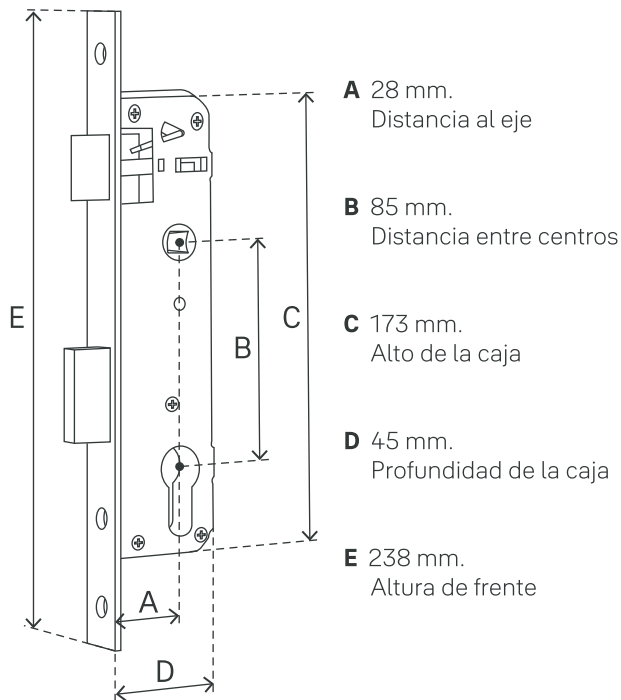


# CERRADURA DIGITAL YSD100 + HUB

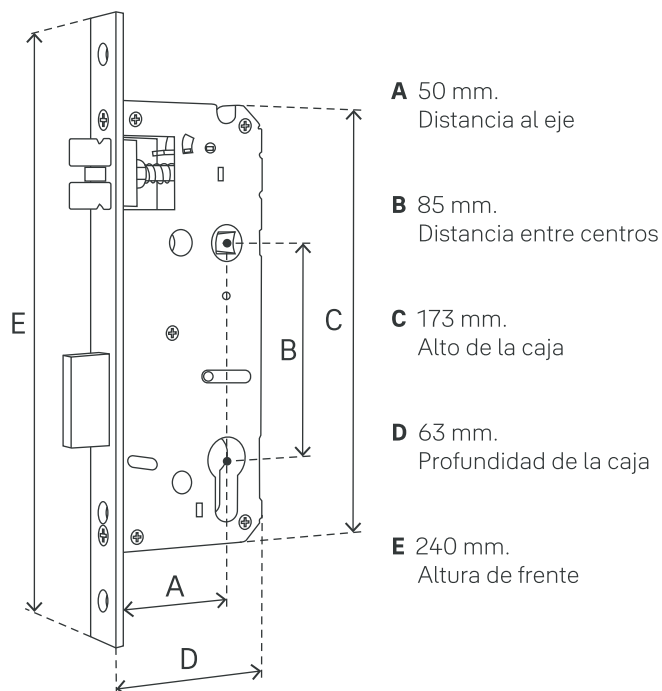
ACTUALIZACIÓN: 18 DE SEPTIEMBRE 2023

FICHA TÉCNICA

## Mecanismo 2885 para puerta batiente con perfil de aluminio



## Mecanismo 5085 para puerta batiente de madera



SKU	DESCRIPCIÓN
MX83352	YSD100 2885 ANE
MX83353	YSD100 2885 GM
MX83354	YSD100 5085 GM
MX83355	YSD100 5085 ANE

**GARANTIA**  
**1 AÑO**

Compatibles con módulos:



Aplicaciones:

