

# AccessPRO®

Soluciones en Control de Acceso

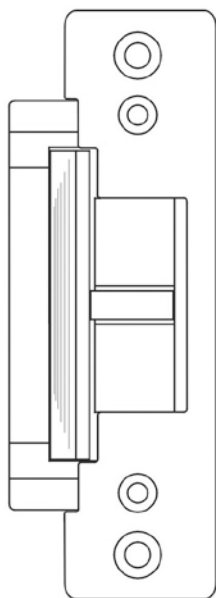
## CONTRACHAPA ELÉCTRICA

**PRO138CS**

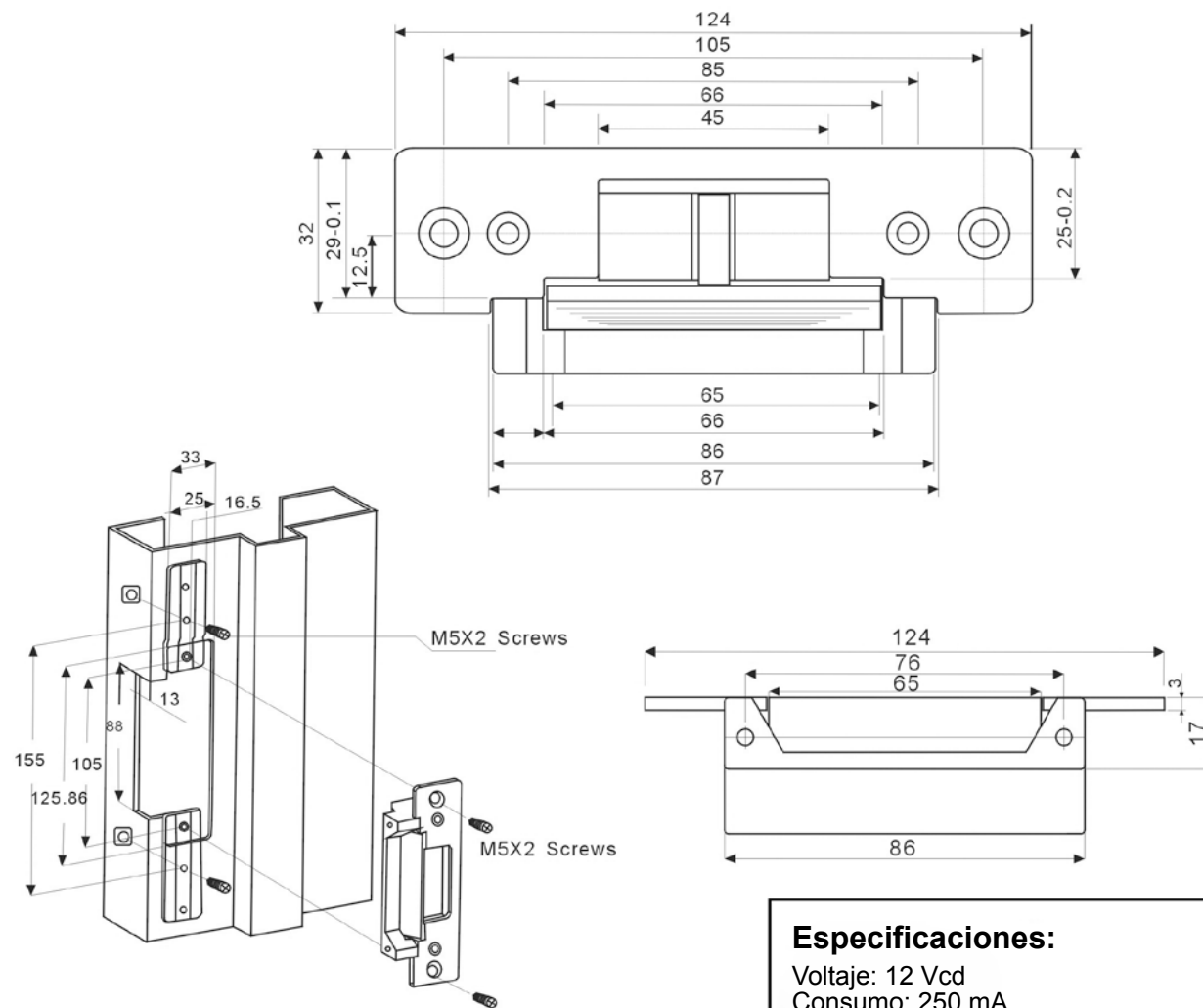
(Cerrada en Caso de Falla)

**PRO138AS**

(Abierta en Caso de Falla)



## INSTALACIÓN



### Especificaciones:

Voltaje: 12 Vcd  
Consumo: 250 mA  
Peso: 400 g  
Dimensiones: 32 x 124 x 36 mm

### Especificaciones del Cableado:

Negro: -  
Rojo: +  
Verde: NO  
Amarillo: NC  
Blanco: COM

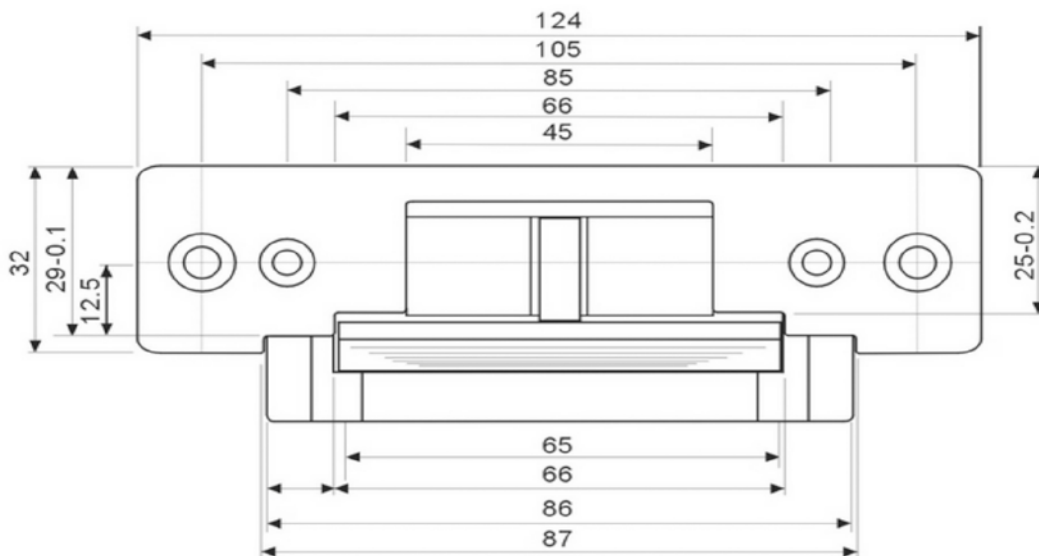
# Contrachapa Eléctrica PRO138CS/AS

## Especificaciones:

Tipo de operación:	Cerrada en caso de falla
Voltaje:	12 Vcd, 250 mA
Sensor de puerta:	NO/NC/COM
Montaje:	Puertas de madera y metal
Fuerza de sujeción:	500 kg
Temperatura de operación:	-10 a 55 °C
Peso:	400 g
Dimensiones:	Dimensiones: 32 x 124 x 36 mm



## Dimensiones:



# Electric Lock PRO138CS/AS

## Specifications:

Operation:	Fail secure
Voltage:	12 Vdc, 250 mA
Door sensor:	NO/NC/COM
Mounting:	Wooden door, metal
Holding force:	500 kg
Operating temperature:	-10 to 55 °C
Weight:	400 g
Dimensions:	32 x 124 x 36 mm



## Dimensions:

